

ЛКД-КВ-22-51

кнопка выхода бесконтактная

Паспорт

Кнопка выхода ЛКД-КВ-22-51 предназначена для подачи сигнала контроллеру системы контроля и управления доступом на открывание дверного замка.

Бесконтактная ИК-кнопка ЛКД-КВ-22-51 срабатывает при поднесении руки человека без касания, на расстоянии 5-15 см.

Корпус выполнен из нержавеющей стали. Имеет встроенную индикацию.

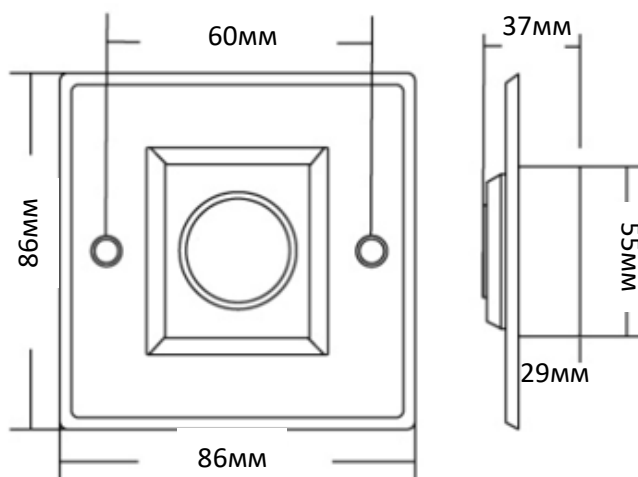
Предполагает врезной монтаж.

Технические параметры

Модель	ЛКД-КВ-22-51
Исполнение	Врезное
Индикация	Ожидание – синий Активация – зелёный
Тип контактов	НО/НЗ/ОБЩ
Коммутируемые напряжения и ток	36В / 3А (DC)
Питание	12-24В (DC)
Класс защиты	IP54
Ресурс нажатий	>500 000
Материал	Нержавеющая сталь
Цвет	Серебряный
Рабочая температура	-20°C ...+55°C
Размеры	86 x 86 x 37 мм
Дальность срабатывания	5 – 15 см



Габаритные размеры



Подключение

Красный	+ 12-24В (DC)
Черный	GND (земля)
Желтый	Общий контакт (COM)
Белый	Нормально закрытый контакт (NC)
Зелёный	Нормально открытый контакт (NO)



Ограничения гарантии

1. Использование аппаратуры не по назначению.
2. Неправильная или небрежная эксплуатация аппаратуры, транспортировка, нарушение условий и правил эксплуатации, в том числе вследствие воздействия высоких или низких температур, электромагнитного излучения, высокой влажности, запыленности и т.д.
3. Попадание внутрь корпуса жидкости, насекомых и других посторонних веществ, существ и предметов.
4. Механические повреждения аппаратуры.
5. Несанкционированное тестирование или ремонт, или попытки изменения в конструкции аппаратуры или в его программном обеспечении, в том числе неуполномоченным лицом или организацией.
6. Появление повреждений аппаратуры, полученных в результате несчастного случая, стихийного бедствия или другим причинам, находящимся вне зоны ответственности сервисного центра
7. Появление неисправностей аппаратуры, вызванных нестабильной работой телекоммуникационных, питающих, кабельных сетей и электросетей.

Гарантийные обязательства

Гарантийный срок 12 месяцев с момента продажи оборудования, что должно быть подтверждено соответствующими документами. Без документа, удостоверяющего покупку оборудования сервисный центр гарантийный ремонт не осуществляет.

Отметки продавца в паспорте изделия являются не обязательными и не влияют на обеспечения гарантийных обязательств.

Исполнение гарантийных обязательств осуществляется в соответствии с законодательством РФ.

СВИДЕТЕЛЬСТВО О ПРИЕМКЕ
Наименование: <u>ЛКД-КВ-22-51, Кнопка выхода бесконтактная</u> Дата выпуска: _____ 202__ г.
ОТМЕТКИ ПРОДАВЦА
Монтажная организация: _____ Дата выпуска: _____ 202__ г.
ОТМЕТКИ О ВВОДЕ В ЭКСПЛУАТАЦИЮ
Монтажная организация: _____ Дата выпуска: _____ 202__ г.