

# ЛКД-ЗС-1000-51

замок электромеханический соленоидный

## Паспорт

Замок электромеханический соленоидный - запирающее устройство, снабженное механическим ригелем, где ригель приводится в движение металлическим сердечником, который втягивается в соленоид при подаче электрического питания.

Замок имеет нормально открытый режим работы (закрыт при подаче питания) и поставляется в комплекте с ответной планкой.

### Технические параметры

Модель	ЛКД-ЗС-1000-51
Тип замка	Нормально открытый
Сила удержания	1000кг
Материал	Нержавеющая сталь
Количество проводов	5
Мониторинг	Состояние двери
Таймер задержки	0-6 секунд
Подключение кнопки	Да
Исполнение	Врезное
Тип дверей	Любой, кроме стеклянных
Ответная планка	В комплекте
Рабочее напряжение	12 В (DC)
Потребляемый ток	Стартовый 900мА, дежурный 120 мА
Рабочая температура	-20 °С...+55 °С
Размеры замка, мм	200 x 34 x 42

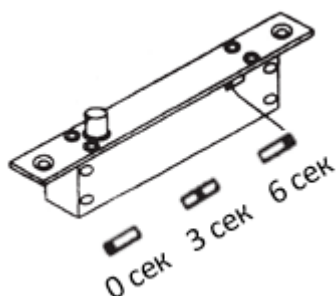


### Комплектация

Замок соленоидный	1 шт.
Ответная планка	1 шт.
Декоративная накладка	1 шт.
Монтажный комплект	1 шт.
Трафарет	1 шт.
Паспорт	1 шт.

### Подключение

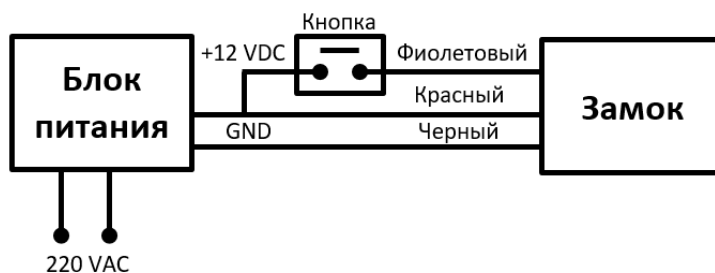
Питание	
Красный	+12 VDC
Черный	GND
Мониторинг двери	
Белый	Общий
Желтый	НО контакт
Подключение кнопки выхода	
Фиолетовый	Кнопка выхода



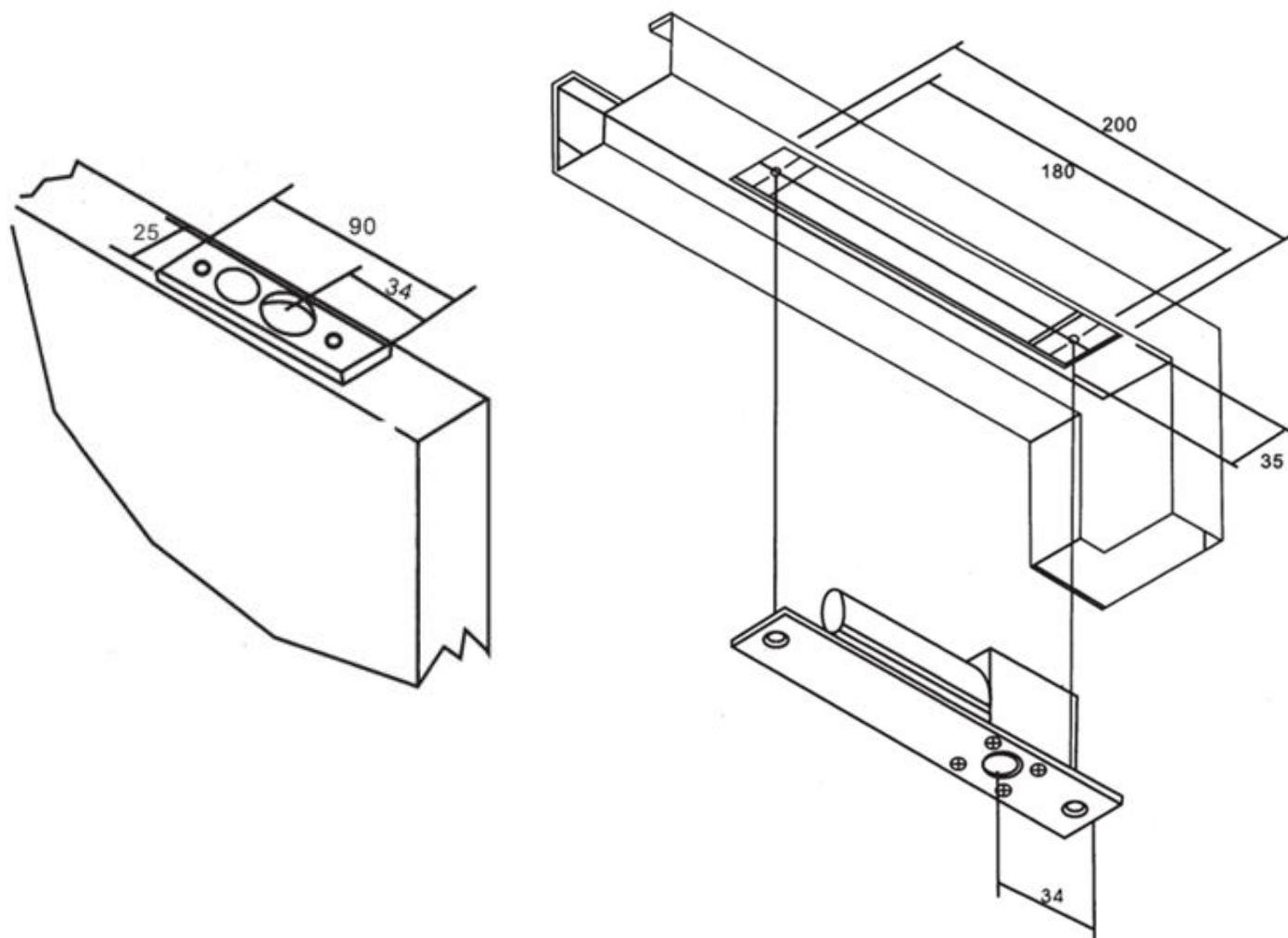
- замок электромеханический соленоидный ЛКД-ЗС-1000-51 имеет пять проводов для подключения

- для настройки задержки переместите переключатель в соответствующее положение

## Подключение кнопки выхода



## Установка



## Гарантийные обязательства

Гарантийный срок 12 месяцев с момента продажи оборудования, что должно быть подтверждено соответствующими документами. Без документа, удостоверяющего покупку оборудования сервисный центр гарантийный ремонт не осуществляет.

Отметки продавца в паспорте изделия являются не обязательными и не влияют на обеспечения гарантийных обязательств. Исполнение гарантийных обязательств осуществляется в соответствии с законодательством РФ.