

# ЗАМОК ЭЛЕКТРОМАГНИТНЫЙ ВЛАГОЗАЩИЩЕННЫЙ

## ЛКД ЗЭ-200-67, ЛКД-ЗЭ-300-67, ЛКД-ЗЭ-400-67, ЛКД-ЗЭ-500-67

### Паспорт

#### Назначение

Замок электромагнитный влагозащищенный серии **ЛКД ЗЭ-xxx-67** предназначен для запираения двери в системах ограничения доступа. Замок необходимо устанавливать совместно с дверным доводчиком, желательно серии **ЛКД-ДС (ДК, ДБ)**.

Замок электромагнитный серии **ЛКД ЗЭ-xxx-67** предназначен для установки на любые типы дверей.

Замки серии ЛКД поставляются в различных исполнениях:

- серия ЗЭ-200-67, ЗЭ-300-67, ЗЭ-400-67 - без отсека для электроники.
- серия ЗЭ-500-67 - с отсеком для электроники.

Замок электромагнитный влагозащищенный серии **ЛКД- ЗЭ-xxx-67** поставляется с крепёжным уголком. Крепёжная планка приобретается отдельно.

#### Технические характеристики

|   | <b>ЗЭ-200-67</b> | <b>ЗЭ-300-67</b> | <b>ЗЭ-400-67</b> | <b>ЗЭ-500-67</b> |
|---|------------------|------------------|------------------|------------------|
| Напряжение питания постоянное/переменное, В | 11,5 – 14,5      |                  |                  |                  |
| Ток потребления(при U=12В), А               | 0,4              | 0,4              | 0,5              | 0,6              |
| Усилие удержания, (при U=12В), кг           | 200              | 300              | 400              | 500              |
| Габаритные размеры электромагнита, мм       | 180x40x22        | 220x52x32        | 220x52x32        | 265x70x42        |
| Габаритные размеры якоря, мм                | 120x40x12        | 163x50x12        | 163x50x12        | 168x60x16        |
| Диаметр пятки якоря, мм                     | 10               |                  |                  |                  |
| Степень защиты оболочки                     | IP 67            |                  |                  |                  |
| Диапазон рабочих температур                 | -40 °С...+40 °С  |                  |                  |                  |

#### Состав комплекта

|                          |      |
|--------------------------|------|
| Электромагнит (1)        | 1 шт |
| Крепежный уголок (2)     | 1 шт |
| Винт крепежный (3)       | 2 шт |
| Якорь (4)                | 1 шт |
| Ключ шестигранный (5)    | 1 шт |
| Винт пятки якоря (6)     | 1 шт |
| Шайба резиновая (7)      | 1 шт |
| Шайба увеличенная М8 (8) | 2 шт |
| Пятка якоря (9)          | 1 шт |
| Специальная гайка (10)   | 2 шт |
| Штифт металлический (11) | 2 шт |

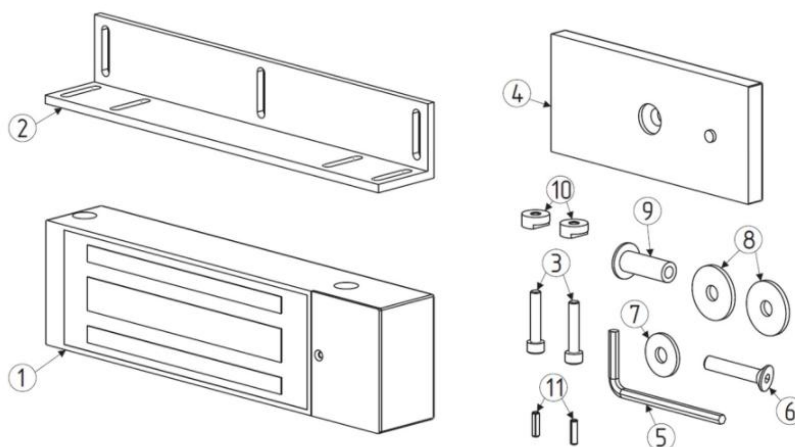


Рисунок 1. Состав комплекта

## Монтаж электромагнитного замка

Положите якорь (4) на ровную устойчивую поверхность и забейте молотком два штифта (11) в крайние отверстия якоря. Не прибегайте к излишней силе. Возможна поставка якоря с уже установленными штифтами.

Крепление замка в проеме и якоря на двери осуществляйте как можно дальше от условной оси дверных петель.

Разметка места крепления якоря к двери и замка (планки/уголка) к дверному проему осуществляется при закрытой двери. Схема установки якоря указана на Рисунке 2.

Произведите разметку и просверлите одно сквозное отверстие 10мм для установки пятки якоря (9) и два "глухих" отверстия 5 мм под штифты (11).

Закрепите якорь (4) на двери при помощи винта (6) и пятки якоря (9). Не забудьте установить между якорем и дверью две металлические шайбы (8) и одну резиновую шайбу (7) как указано на Рисунке 2, обеспечив люфт якоря 3-5мм относительно винта (6). Люфт якоря необходим для полного прилегания якоря к поверхности замка.

После установки якоря приложите к нему замок, и окончательно разметьте место крепления замка (крепежной планки/уголка) к проему (рис.3). Просверлите отверстия соответствующего диаметра, закрепите уголок/планку на дверном проеме саморезами (винтами). Прикрепите замок к уголку при помощи винтов (3) и спецгаек (10). Крепление замка к планке производится при помощи винтов (3) без использования спецгаек (10). Схема крепления уголка и электромагнитного замка указана на Рисунке 3.

При закрытой двери отрегулируйте совпадение всей площади якоря с рабочей поверхностью замка. Окончательно протяните все винты.

Подключите электромагнитный замок к источнику питания 12В (полярность не имеет значения).

Внимание! При подключении электромагнитного замка к внешнему управляющему устройству – используйте схему подключения, идущую в комплекте к управляющему устройству.

Электромагнитный замок оснащен механическим отталкивателем. При появлении в процессе эксплуатации остаточной намагниченности, снимите якорь и отрегулируйте отталкиватель при помощи винта, расположенного с обратной стороны якоря.

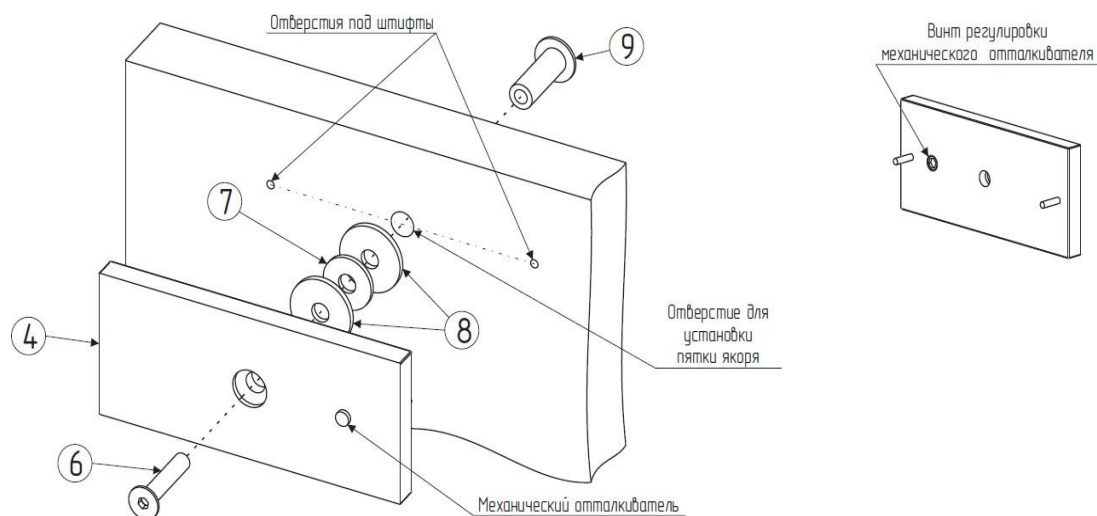


Рисунок 2. Схема установки якоря

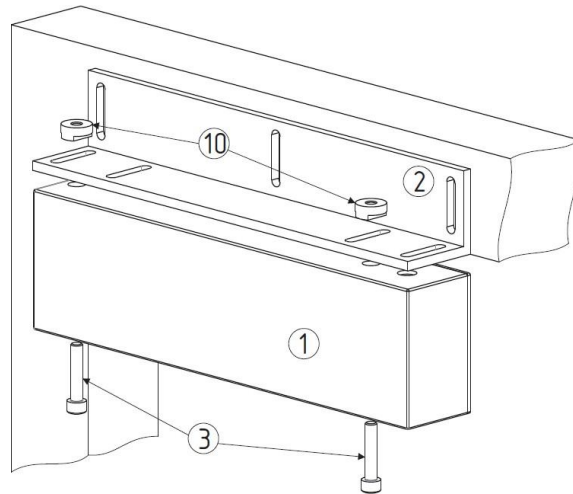


Рисунок 3. Схема установки электромагнитного замка и крепёжного уголка

## Гарантийные обязательства

Гарантийный срок устанавливается в размере 12 месяцев с момента продажи оборудования, что должно быть подтверждено соответствующими документами. Без документа, удостоверяющего покупку оборудования, Сервисный центр гарантийный ремонт не осуществляет.

Отметки продавца в паспорте изделия являются не обязательными и не влияют на обеспечения гарантийных обязательств.

Исполнение гарантийных обязательств осуществляется в соответствии с законодательством РФ.

Стандартный срок осуществления ремонта составляет 45 рабочих дней включительно со дня сдачи изделия на техническую диагностику. В зависимости от характера неисправностей данный срок может быть увеличен до 60 рабочих дней.

## СВИДЕТЕЛЬСТВО О ПРИЁМКЕ

Наименование: Электромагнитный замок

ЛКД ЗЭ-200-67

ЛКД ЗЭ-300-67

ЛКД ЗЭ-400-67

ЛКД ЗЭ-500-67

Заводской номер \_\_\_\_\_, дата выпуска \_\_\_\_\_

### ОТМЕТКИ ПРОДАВЦА

Продавец: \_\_\_\_\_

Дата продажи « \_\_\_\_ » \_\_\_\_\_ 20\_\_ г. м.п.

### ОТМЕТКИ О ВВОДЕ В ЭКСПЛУАТАЦИЮ

Монтажная организация \_\_\_\_\_

Дата ввода в эксплуатацию « \_\_\_\_ » \_\_\_\_\_ 20\_\_ г. м.п.

Служебные отметки \_\_\_\_\_

#### Контактная информация:

Центральный офис: 125040, Москва, 1-я ул. Ямского поля, д. 28. Телефоны: (495)

637-63-17, (495) 280-77-50. Факс: (495) 637-63-16.

E-mail: [luis@luis.ru](mailto:luis@luis.ru)

Сайт компании: <http://www.luis.ru>

Здесь Вы можете найти полезную техническую информацию, скачать инструкции, а также получить последнюю версию каталога оборудования. Если у Вас возникнут технические во- просы, наши специалисты всегда будут рады помочь Вам. Спасибо за то, что приобрели продукцию нашей компании!

