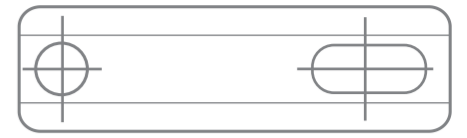
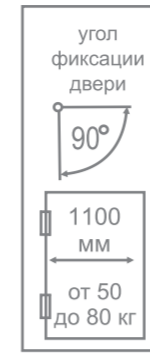
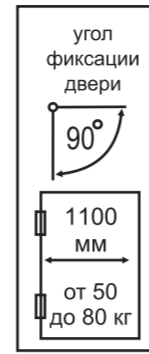
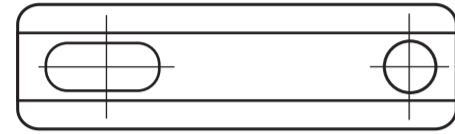


# Инструкция по установке дверного доводчика

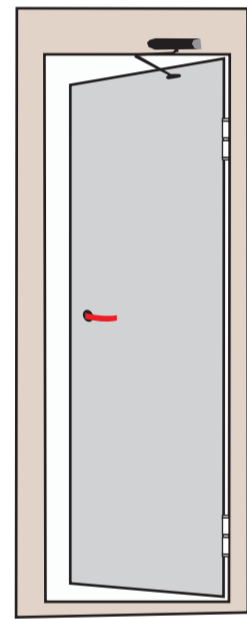
## Установка доводчика на короб двери



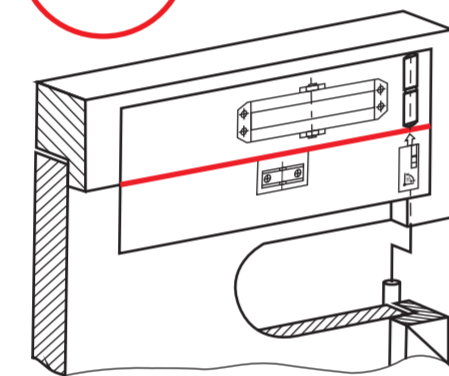
## Установка доводчика на полотно двери



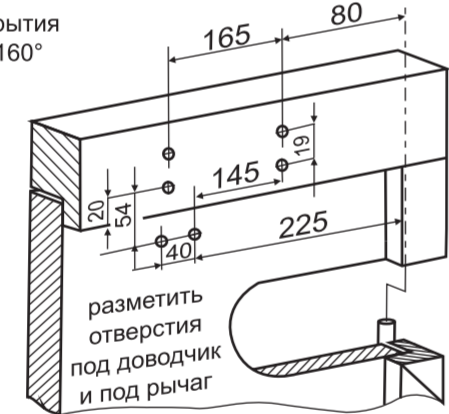
## Установка доводчика на короб двери



Дверь открывается от себя



угол открытия двери 160°



## УСТАНОВКА

1. Наметьте и просверлите крепежные отверстия для тела доводчика и кронштейна рычага;
2. Разъедините две части складного рычага;
3. Закрепите болтом из комплекта крепежа нерегулируемую часть рычага на теле доводчика. Далее закрепите тело доводчика шурупами (или винтами) из комплекта крепежа;
4. Закрепите регулируемую часть рычага шурупами (или винтами) из комплекта. Отрегулируйте длину так, чтобы после соединения эта часть оставалась перпендикулярной к поверхности двери;
5. Соедините обе части складного рычага. Установите круглый колпачок на теле доводчика;
6. Отрегулируйте винтом «CLOSING» скорость закрытия в диапазоне 90° - 18° (см. раздел регулировки);
7. Отрегулируйте винтом «LATCH» скорость доводки в диапазоне 18° - 0° (см. раздел регулировки);

Вы можете дополнительно настроить усилие закрытия ( $\pm 10\%$ ), переворачивая кронштейн регулируемого рычага (см. раздел регулировки).

Завод-изготовитель оставляет за собой право вносить изменения в конструкцию доводчика без уведомления потребителя!

## НАЗНАЧЕНИЕ

Доводчик дверной предназначен для автоматического закрывания межкомнатных и входных дверей массой от 50 до 80 кг, шириной до 1100 мм, левостороннего и правостороннего открытия. Ресурс не менее 1000000 циклов закрываний.

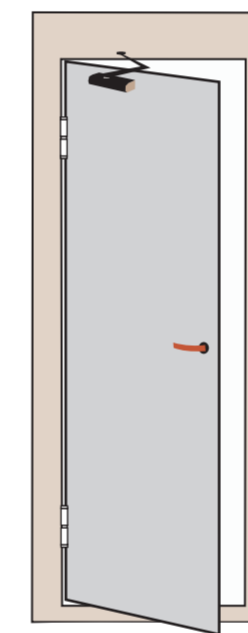
## КОМПЛЕКТАЦИЯ

1. Доводчик..... 1 шт.
2. Рычаг..... 1 шт.
3. Крепеж для деревянных (шурупы) и металлических дверей (винты) ..... 1 шт.
4. Колпачок круглый пластиковый... 1 шт.
5. Инструкция..... 1 шт.
6. Упаковка..... 1 шт.

## ПОДГОТОВКА К МОНТАЖУ

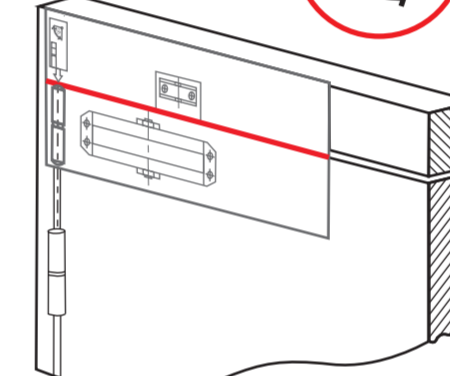
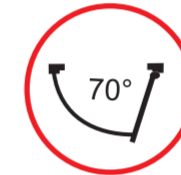
1. Для установки доводчика обратитесь к специалисту;
2. Доводчик устанавливается только на ровную поверхность;
3. Регулировочные винты должны быть обращены в сторону петель;
4. Рекомендуется устанавливать доводчик на короб двери, внутри помещения;
5. Если нужно установить предел открытия двери, воспользуйтесь дверным ограничителем\* (\*приобретается отдельно).
6. Из-за влажности воздуха бумажные шаблоны могут менять размер. Настоящие установочные размеры указаны на чертеже;
7. Установку дверного доводчика следует производить после окончания ремонта помещения, во избежание попадания строительной краски, цемента, пыли и т. п. в механизм и на поверхность доводчика. Производить установку изделия следует согласно приложенной инструкции. Сравните установочные размеры на чертеже с размерами изделия.

## Установка на полотно двери

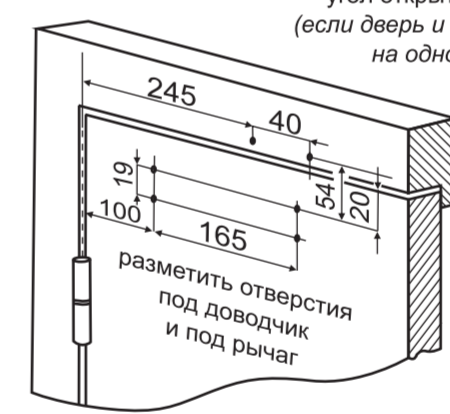


Дверь открывается на себя

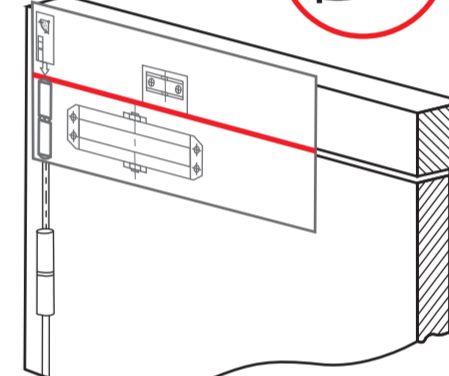
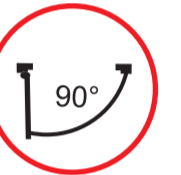
угол фиксации двери



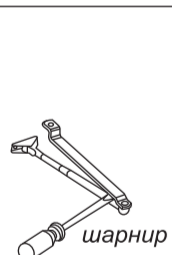
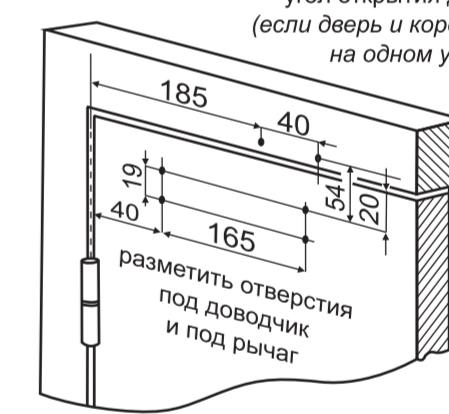
угол открытия двери 150° (если дверь и короб находятся на одном уровне)



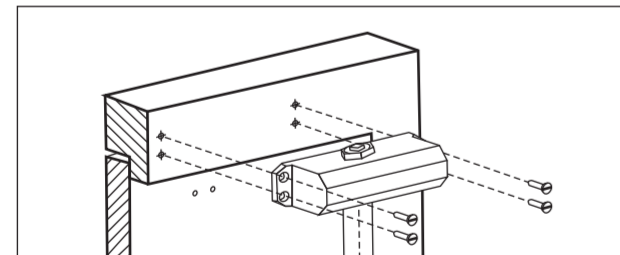
угол фиксации двери



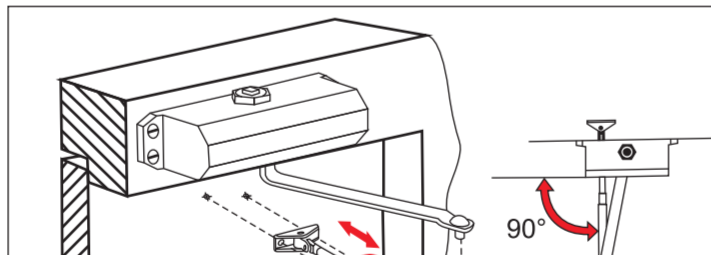
угол открытия двери 135° (если дверь и короб находятся на одном уровне)



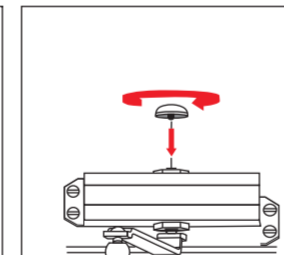
2



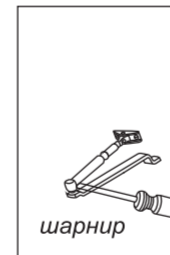
3



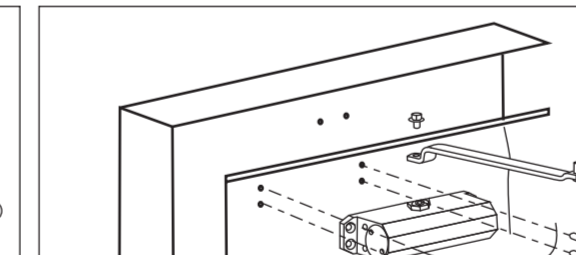
4



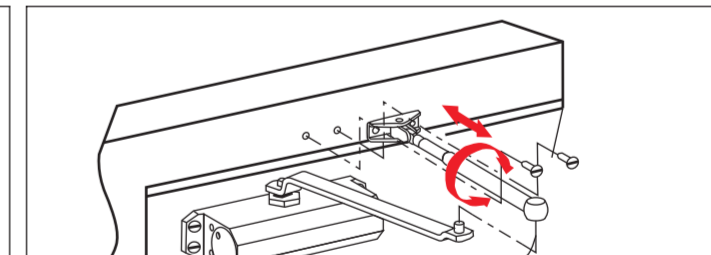
5



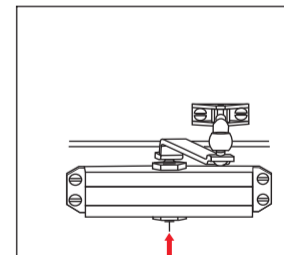
2



3



4



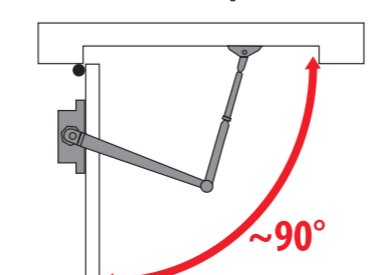
5

## ФУНКЦИЯ ФИКСАЦИИ ДОВОДЧИКА В ОТКРЫТОМ ПОЛОЖЕНИИ ДВЕРИ\*

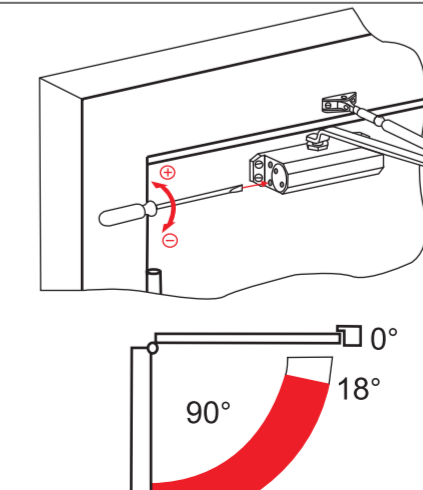
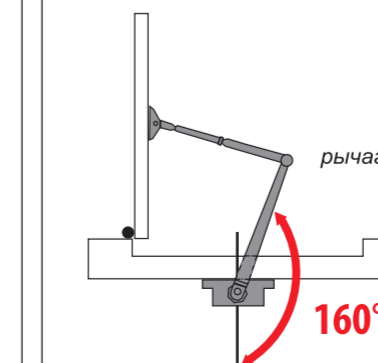
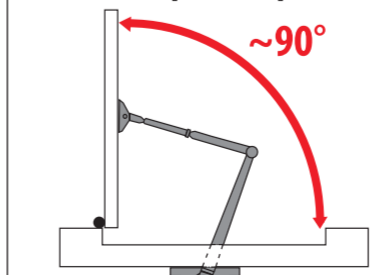
\* только для моделей доводчиков с индексом «F»

При открытии двери на  $\sim 90^\circ$  и более дверь фиксируется в том положении, до которого она открыта **рис. 8** и **рис. 9**. Для того, чтобы закрыть дверь, необходимо потянуть ее за ручку в сторону закрывания. Угол, в котором фиксируется открытая дверь, может измениться в зависимости от регулировки рычага доводчика и места его установки. **ВНИМАНИЕ!** Угол поворота нерегулируемой части рычага, при котором срабатывает функция фиксации двери всегда остается неизменной  $160^\circ$  и не зависит от регулировок и места установки доводчика **рис. 10**.

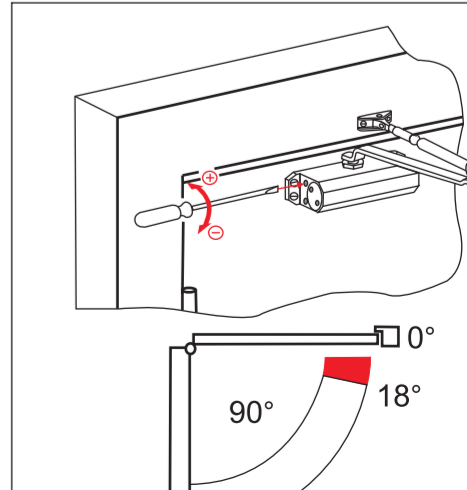
### при установке доводчика на дверь



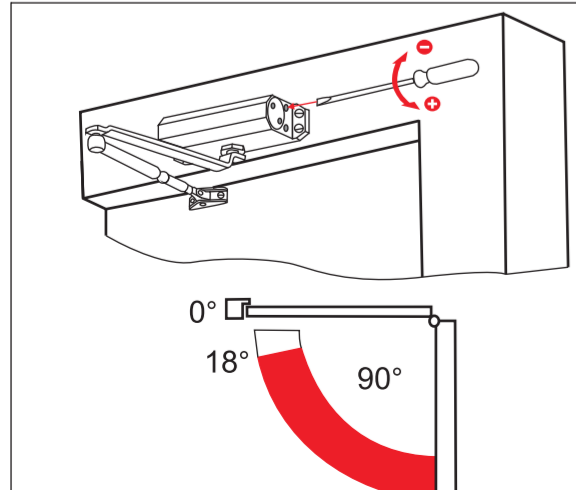
### при установке доводчика на короб двери



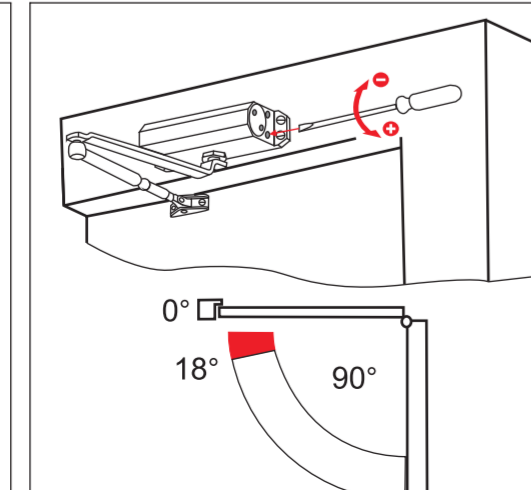
6



7

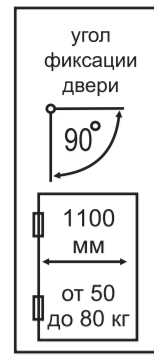


6



7

## Установка доводчика на короб двери



## Установка доводчика на полотно двери

