



ПАСПОРТ ИЗДЕЛИЯ

Наименование: ДОВОДЧИК ДВЕРНОЙ

Торговая марка: «ЛКД»

**Модель: ДЧ-70-130/2
СО СКОЛЬЗЯЩИМ КАНАЛОМ**

**Изготовитель: Жежиянг Шенью Хардввар Ко., ЛТД.
Ксиалиу Индастриал Зоне, НВБУ таун,
Ланкси Сити, Жежиянг, Китай, 321100.**

**ДОВОДЧИК ДВЕРНОЙ «ЛКД»
МОДЕЛЬ ДЧ-70-130/2 со скользящим каналом
морозостойкий противопожарный**

Продукт не подлежит обязательной сертификации¹

1. НАЗНАЧЕНИЕ ИЗДЕЛИЯ

Дверные доводчики «ЛКД» предназначены для плавного закрывания дверей.

Модель ДЧ-70-130/2 предназначена для установки на двери весом от 70 до 130 кг.

В основу работы универсальных морозостойких доводчиков «ЛКД» положен принцип механического сжатия пружины внутри корпуса доводчика за счет усилия, производимого человеком при открывании двери, и масляного сдерживания обратного хода пружины при закрытии двери.

Доводчики «ЛКД» сконструированы по принципу максимальной безопасности и работоспособности, и изготовлены с учетом особенности эксплуатации в российских условиях. Рекомендован для установки на противопожарные двери.

Корпус доводчиков «ЛКД» изготовлен из прочного силумина и имеет повышенную стойкость к коррозии. Поршень и шестерня изготавливаются из высококачественной стали. Герметичность доводчика достигается за счет использования резиновых уплотнителей с повышенной стойкостью к износу, и соответствует классу защиты не менее IP54.

Наработка – более 500 000 циклов.

По показателям наработки доводчик соответствует российским и европейским стандартам качества и сертифицирован по ГОСТ 5091-78, ГОСТ 56177-2014. Соответствует требованиям пожарной безопасности и сертифицирован по ГОСТ Р 56177-2014. Рекомендован для установки на противопожарные и противоподымные двери. По стандарту EN1154 соответствует EN4-5.

Гарантия от производителя – 3 года. Длительный срок гарантии обуславливается высоким качеством доводчиков и надежностью работы механизма.

2. ЦВЕТОВАЯ ГАММА

Цветовая гамма – черный.

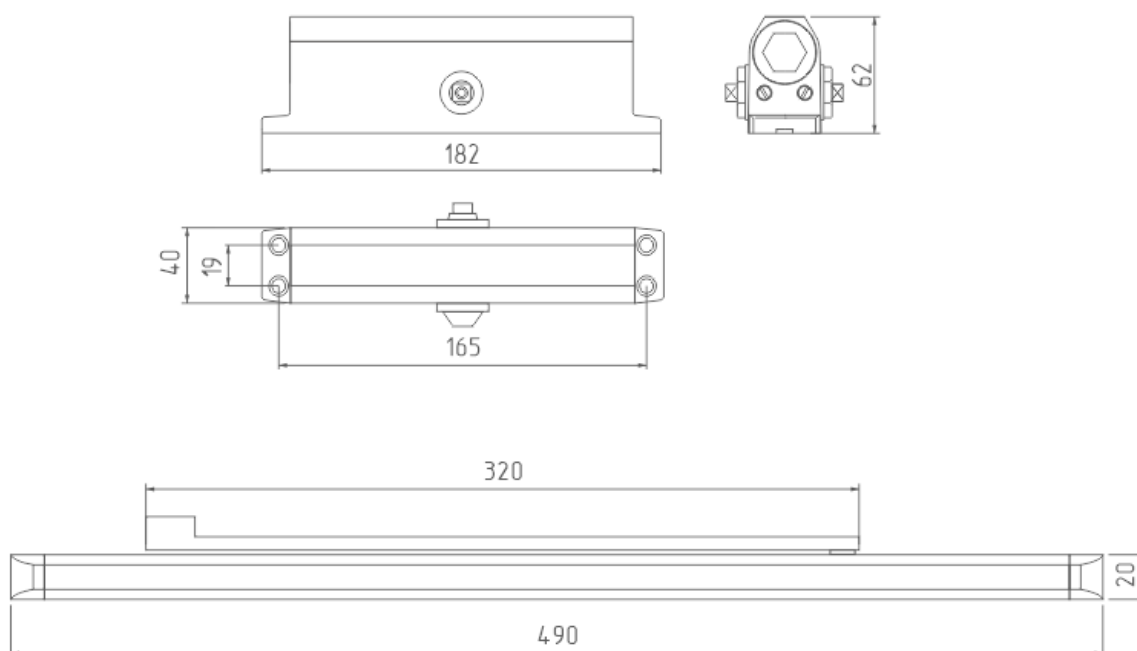
3. ФОТО



¹ Согласно пункту 3 Постановления Правительства Российской Федерации от 1 декабря 2009 года №982 «Об утверждении единого перечня продукции, подлежащей обязательной сертификации, и единого перечня продукции, подтверждение которой осуществляется в форме принятия декларации о соответствии» с Изменениями, внесенными Постановлениями Правительства от 17.03.2010 №148, от 17.03.2010 №149, от 26.07.2010 №548, от 20.10.2010г. №848, от 13.11.2010 №906, от 21.03.2012г. от 213; и Постановлением Правительства РФ от 04.05.2012г. №435, от 18.06.2012г. №596

4. ТЕХНИЧЕСКИЕ ПАРАМЕТРЫ И РАЗМЕРЫ²

МОДЕЛЬ	ДЧ-70-130/2 «ЛКД»
Изделие	Гидравлический дверной доводчик
Тип установки	Универсальный (подходит для установки на двери левого и правого открывания)
Назначение	Для установки на деревянные, пластиковые и металлические двери
Установка на противопожарные двери	Да
Вес двери	От 70 до 130 кг
Габаритные размеры	См. схему ниже
Тяговый механизм	Скользящая тяга
Амортизация открывания	Саморегулировка клапаном
Корпус	Силумин
Материал пружины	Закаленная сталь
Материал поршня и шестерни	Сталь повышенной прочности
Функция дохлопа	Рычагом
Регулировка скорости закрывания	Регулируется двумя независимыми клапанами в диапазонах 1. Регулировка скорости закрывания: 180° – 20° клапаном 2. Регулировка дохлопа: 20° – 0° клапаном
Дополнительные функции	Нет
Цветовая гамма	Черный
Температурный режим работы	От -45° до +60°С



² Завод-изготовитель оставляет за собой право вносить изменения в конструкцию изделия без предварительного уведомления потребителя

КОМПЛЕКТ ПОСТАВКИ

- 5.1 Дверной доводчик 1 шт.;
- 5.2 Рычаг доводчика 1 шт.;
- 5.3 Скользящая направляющая 1 шт.,
- 5.4 Торцевые ограничители направляющей 2 шт.,
- 5.5 Пластиковый ползунок 1 шт.,
- 5.6 Упаковка 1 шт.;
- 5.7 Инструкция 1 шт.;
- 5.8 Пластиковая заглушка 3 шт.;
- 5.9 Шестигранник 1 шт.,
- 5.10 Комплект крепежа:

Комплект шурупов для крепления на деревянные двери:

- шурупы М6х30 мм для крепления тела доводчика 4шт.;
- шурупы М5х28 мм для крепления рычага доводчика 2 шт.

Комплект винтов для крепления на металлические двери:

- винт М6х20 мм для крепления тела доводчика 4 шт.;
- винт М5х20 мм для крепления рычага доводчика 2 шт.

Винт М6х18 мм для крепления рычага доводчика к корпусу.

Винты для крепления торцевых ограничителей М5х14 мм 2 шт.,

Спец винт для крепления к ползунку рычага М8х19 мм 1 шт.

5. УСТАНОВКА И ТЕХНИЧЕСКОЕ ОБСЛУЖИВАНИЕ

Для установки доводчиков мы рекомендуем приглашать специалистов, имеющих соответствующую квалификацию, предоставляющих гарантию на свои услуги. При установке в ремонтируемом или строящемся помещении необходимо убедиться, что завершены все штукатурно-малярные работы; поверхности пола, стен и потолка просохли, комнаты хорошо проветрены и температурно-влажностные характеристики пришли в норму.

Для ухода за поверхностью изделий необходимо использовать средства, не содержащие кислоты, щелочи и абразивных порошков. Необходимо исключить резкий перепад температур и влажности воздуха. Мыть водой и моющими растворами не рекомендуется.

6. ХРАНЕНИЕ

Хранить доводчики «ЛКД» необходимо в заводской упаковке. При хранении должны быть приняты меры для предохранения их от механических повреждений, загрязнения, увлажнения, воздействия атмосферных осадков, от попадания прямых солнечных лучей, от воздействия температур менее 5°С и более 40°С. Не допускается хранить замочно-скобяные изделия вблизи отопительных приборов. Условия хранения должны обеспечивать нормативную влажность изделий в соответствии с ГОСТ 15150. Необходимо исключить резкий перепад температур и влажности воздуха.

Во избежание повреждений упаковки и доводчиков их необходимо хранить в горизонтальном положении в коробках, с жесткими поддонами на прокладках, в сухом проветриваемом помещении относительной влажностью воздуха 30-75%, при температуре от +10 до +30 градусов по Цельсию.

7. ТРАНСПОРТИРОВКА

Транспортирование производить в универсальных контейнерах по ГОСТ 18477, ГОСТ 20259, ГОСТ 22225, а также в специализированных контейнерах, ящиках или другой таре, оговоренной в договоре на изготовление (поставку) изделий.

8. ГАРАНТИЙНЫЕ ОБЯЗАТЕЛЬСТВА

Производитель гарантирует безотказную работу изделий в течение 3 лет со дня продажи, при условии соблюдения правил установки, эксплуатации и хранения изделия.

Гарантия обеспечивается согласно Закону РФ «О защите прав потребителя».

При обнаружении дефектов производственного характера, изделие в полной комплектации необходимо вернуть в магазин по месту покупки для обмена. Замена производится только при сохранности товарного вида изделия и упаковки.

Изделие не подлежит гарантийному обслуживанию, если неисправность (повреждение) возникла в результате несоблюдения правил транспортировки, установки и эксплуатации, небрежного обращения, а так же попытки изменить базовые характеристики изделия (вскрытие, деформация, рассверливание и другие виды воздействия, в результате чего изделие потеряло товарный вид, либо произошла поломка).

Гарантия не действует в случаях:

- неквалифицированных действий при установке, в том числе при монтаже изделий непрофессионалами;
- самостоятельного ремонта изделия клиентом;
- нарушения настоящих Правил и условий хранения, установки и эксплуатации изделия;
- механических повреждений лицевых поверхностей, вызванных неправильной эксплуатацией, установкой или транспортировкой, бытовых и прочих повреждений, возникших по вине потребителя.

Гарантия не распространяется на нормальный износ, царапины и повреждения, возникшие в процессе эксплуатации.

9. УТИЛИЗАЦИЯ

Рекомендуется проводить утилизацию доводчиков с учетом требований по сохранению окружающей среды.

Изделия прошли проверку и соответствуют заявленным техническим характеристикам.