

Замок электромеханический
ЛКД-ЗМ-10-11
ЛКД-ЗМ-00-11

Паспорт изделия
Версия 1.0

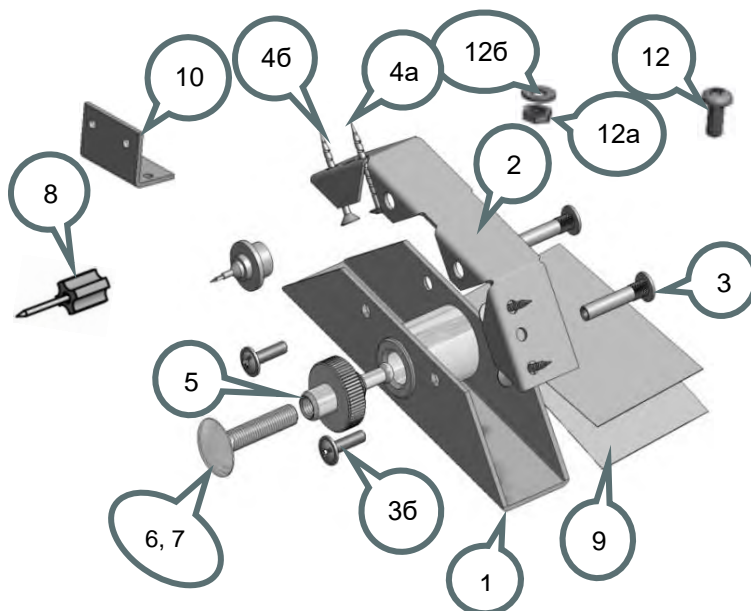


1. НАЗНАЧЕНИЕ

Замки электромеханические серии **ЛКД-ЗМ-10-11**, **ЛКД-ЗМ-00-11** с шариковым механизмом запираения (далее - замки) предназначены для запираения распашных дверей, открывающихся как внутрь, так и наружу помещения, с возможностью их дистанционного открывания подачей или снятием (зависит от исполнения) напряжения питания постоянного тока с помощью выключателей (кнопок) или контроллеров систем контроля и управления доступом, аудио- и видеодомофонов, кодовых панелей и других устройств. Конструкция замков и способ монтажа позволяют устанавливать их как внутри, так и снаружи защищаемого помещения практически на любые типы дверей. Возможные варианты изготовления цвета: коричневый, белый, серебро.

2. КОМПЛЕКТ ПОСТАВКИ

1 – Замок	1 шт.
2 – Кронштейн	1 шт.
3а – Стяжка крепления замка	2 шт.
3б – Винт М4х16 (прессш.)	2 шт.
4а – Саморез 4х30 (полукр.)	2 шт.
4б – Саморез 4х30 (потай.)	2 шт.
5 – Ригель в сборе	1 шт.
6 – Болт М8х35	1 шт.
7 – Болт М8х60	1 шт.
8 – Разметочный маркер	1 шт.
9 – Руководство по эксплуата-	1 шт.
10 – Кронштейн угловой с	2 шт.
11 – Шаблон крепления крон-	1 шт.
12 – Винт М4х8 (прессш.)	4 шт.
12а – Гайка М4	4 шт.
12б – Шайба стопорная под	4 шт.



3. КОНСТРУКЦИЯ И ПРИНЦИП ДЕЙСТВИЯ

Замки выпускаются в двух исполнениях по принципу действия: нормально открытые (далее - НО) и нормально закрытые (далее - НЗ). НО замок находится в открытом состоянии при отсутствии напряжения питания и в закрытом со вставленным ригелем при поданном напряжении питания. НЗ замок находится в закрытом состоянии со вставленным ригелем при отсутствии напряжения питания и в открытом при поданном напряжении питания. Для открытия двери необходимо сначала снять напряжение питания с НО замка, либо подать напряжение питания на НЗ замок и только после этого открыть дверь. В НЗ исполнении в состав замка дополнительно входит «штук аварийного выхода», расположенный со стороны, противоположной отверстию для входа ригеля. Для аварийного открытия замка необходимо потянуть за «штук аварийного выхода».

4. ТЕХНИЧЕСКИЕ ХАРАКТЕРИСТИКИ

4.1 УСЛОВИЯ ЭКСПЛУАТАЦИИ

Окружающая среда при эксплуатации замков должна быть невзрывоопасная и не содержащая токопроводящую пыль и газы, вызывающие коррозию металла и разрушающие изоляцию токопроводников и электроэлементов, не содержащая токопроводящую пыль, водяные пары и исключая попадание воды, пара, горюче-смазочных веществ.

Климатические условия эксплуатации – УЗ.1 по ГОСТ 15150-69 с расширенным температурным диапазоном:

- температура окружающего воздуха: от -30 до +50 °С;
- относительная влажность воздуха не более 98% при 25°С и более низких температурах без конденсации влаги и образования инея;
- установка внутри или снаружи помещения при обеспечении невозможности попадания внутрь замка влаги, пыли, грязи и т.п.

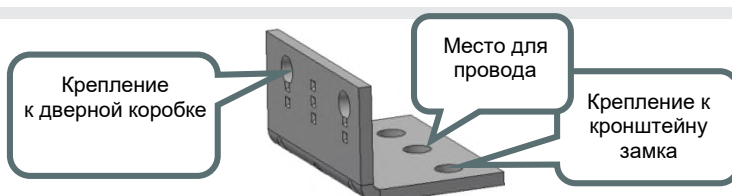
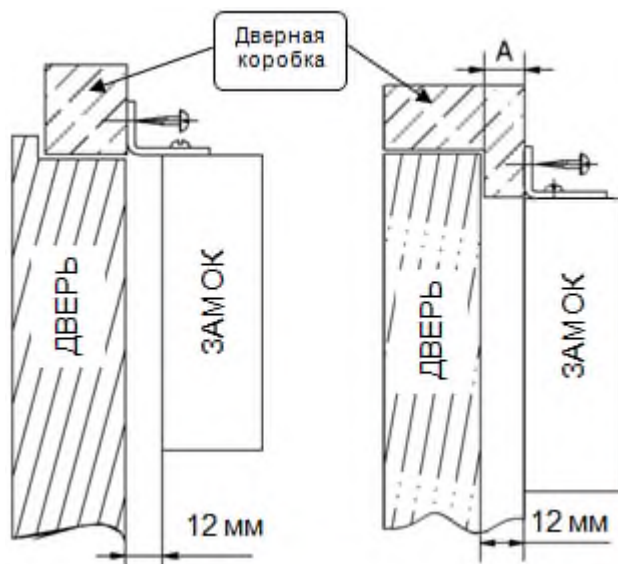
4.2 ТЕХНИЧЕСКИЕ ХАРАКТЕРИСТИКИ

Модификация	ЛКД-ЗМ-10-11 (коричневый)	ЛКД-ЗМ-10-11 (серебро)	ЛКД-ЗМ-10-11 (белый)	ЛКД-ЗМ-00-11 (коричневый)	ЛКД-ЗМ-00-11 (серебро)	ЛКД-ЗМ-00-11 (белый)
Исполнение	нормально открытый			нормально закрытый		
Напряжение питания постоянного тока U, В	12±2					
Потребляемый ток, А	0,1 (при 12В)					
Режим работы	продолжительный					
Наличие встроенных датчиков	-					
Максимальный коммутируемый ток датчика (Постоянный ток), А:	-					
Максимальное коммутируемое напряжение датчика (Постоянный ток), В:	-					
Тип выходного сигнала датчиков	-					
Масса замка (не более), кг	0,45					
Усилие удержания (не менее), кг	400					
Длина провода питания, м	0,1					

5. МОНТАЖ И ПОДКЛЮЧЕНИЕ

5.1 МОНТАЖ ЗАМКА

Ширина притвора дверной коробки **A** (см.рис.) 0...17 мм

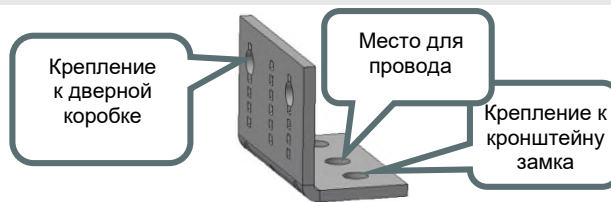
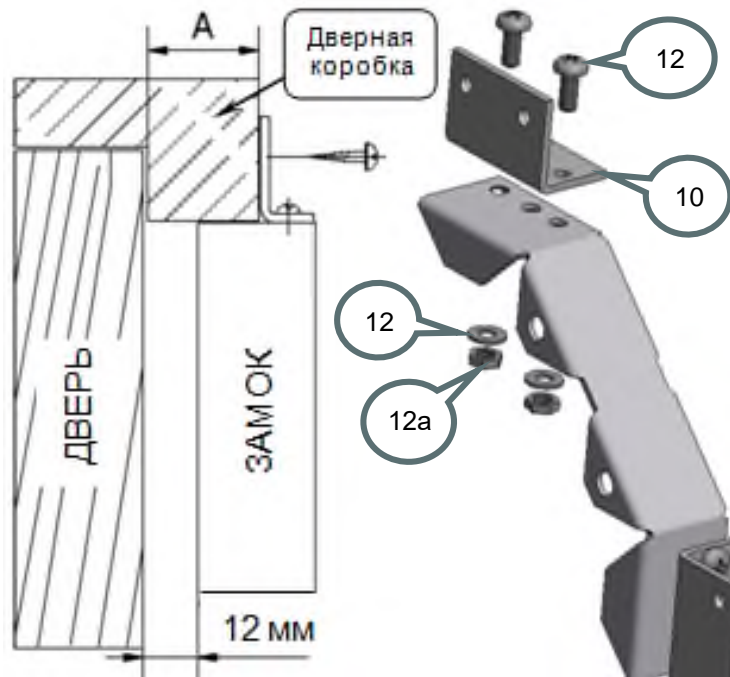


В указанных местах кронштейна углового просверлить пять отверстий диаметром 4,2...4,7 мм. Угловой кронштейн прилегает широкой стороной к замку, узкой к дверной коробке.

A, мм	0...2,5	2,5...5,0	5,0...7,5
Место сверления			
A, мм	7,5...10,0	10,0...12,5	12,5...17,0
Место сверления			

Установка ригеля на дверь описана в конце данного раздела.

Ширина притвора дверной коробки А (см.рис.) 17...25,5 мм

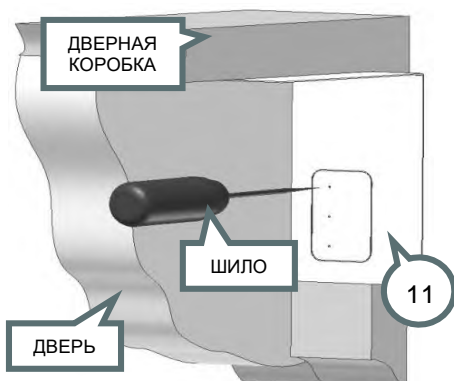


В указанных местах кронштейна углового просверлить пять отверстий диаметром 4,2...4,7 мм. Угловой кронштейн прилегает узкой стороной к замку, широкой к дверной коробке.

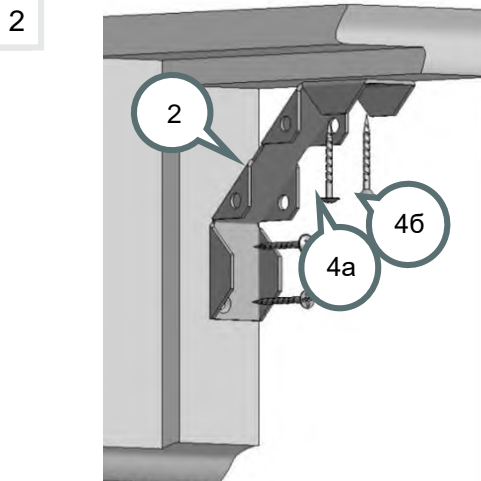
А, мм	17,0...20,5	20,5...23,0	23,0...25,5
Место сверления			

Установка ригеля на дверь описана в конце данного раздела.

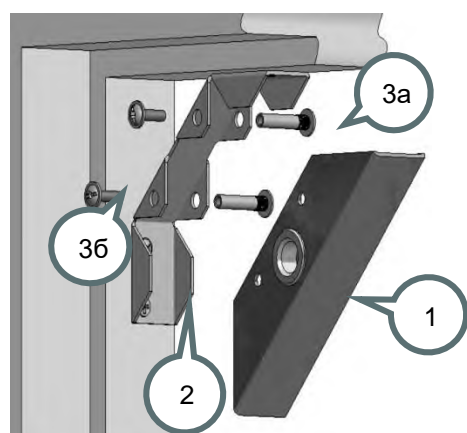
Ширина притвора дверной коробки А больше 25,5 мм



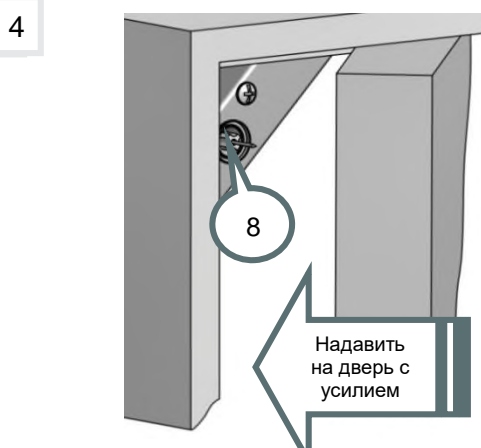
1. Плотно закрыть дверь.
2. Со стороны ручки двери в верхний угол дверной коробки приложить шаблон **11**. Прижать отмеченный край шаблона вплотную к дверному полотну.
3. Проколов шаблон шилом отметить на дверной коробке центры отверстий.
4. На месте отметок просверлить в дверной коробке отверстия диаметром 2 мм для крепления кронштейна и центральное отверстие диаметром 5 мм для проводов.



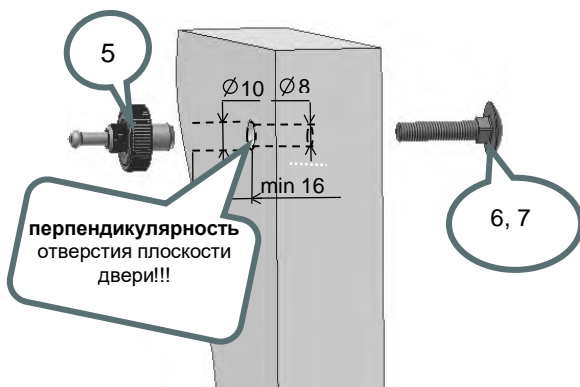
5. Закрепить кронштейн **2** двумя шурупами с полукруглой головкой **4а** и двумя шурупами с потайной головкой **4б**.



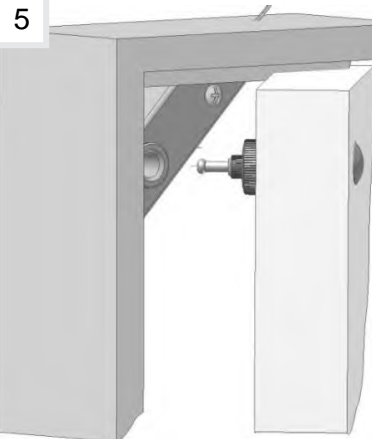
6. Пропустив провода замка в подготовленное отверстие, установить замок **1** на кронштейн **2**, проворачивая вокруг оси стяжки **3а** добиться, чтобы они легко вошли в отверстия и зафиксировать их винтами **3б**.



7. Вставить разметочный маркер **8** в отверстие замка **1**.
8. Закрыть дверь и надавить на нее.
9. На двери останется отпечаток места, где необходимо просверлить сквозное отверстие диаметром 8 мм.



10. Со стороны крепления ригеля **5** рассверлить отверстие диаметром 10 мм на глубину не менее 16 мм.
11. С наружной стороны двери вставить болт **6** или **7**, и утопить его, ударив по нему молотком.
12. С другой стороны двери вставить ригель **5** и завернуть его рукой до упора. Для облегчения затягивания в боковое отверстие ригеля можно вставить металлический стержень, гвоздь, сверло, шило и т.п. (в комплект не входит).



13. При необходимости отрегулировать длину штока ригеля.
14. Установка замка закончена.

5.2 ПОРЯДОК ПОДКЛЮЧЕНИЯ

Управление работой замка происходит подачей и снятием напряжения питания. Для этого обычно используется контроллер (плата управления) или выключатель (кнопка). Установка контроллера производится в соответствии с паспортом на него.

Подсоедините провода питания замка в следующей полярности:

Красный (чёрный с красной полосой) – положительный полюс источника питания;

Чёрный – отрицательный полюс источника питания;

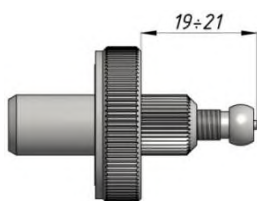
Подача напряжения обратной полярности не обеспечивает работоспособности замка, но не выводит его из строя.

Рабочий диапазон напряжений см. п. 4.2. Избегайте подачи повышенного напряжения питания.

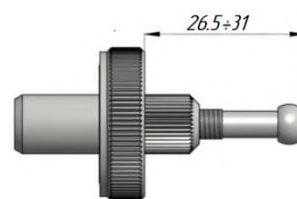
6. ОСОБЕННОСТИ МОНТАЖА И ЭКСПЛУАТАЦИИ

- 1) Возможность использования замков для ограничения доступа в помещения и место установки (снаружи или внутри помещения) определяет **монтажная организация** исходя из особенностей конструкции и способа монтажа, уровня ответственности помещения, назначения режима ограничения доступа и других факторов (наличие охраны, видеонаблюдения и т.п.).
- 2) При монтаже замка и ригеля необходимо соблюдать их соосность в пределах допуска свободного хода ригеля.
- 3) Длина (без головки) болта **6** или **7** (выбор зависит от толщины двери) крепления ригеля должна быть на 3...7 мм меньше толщины двери, при необходимости – болт укоротить.
- 4) При закрытой двери ригель должен быть вставлен в замок **до упора**. Замок не открывается, когда дверь находится в состоянии «натяг», т.е. к ней приложено некоторое внешнее усилие на открывание - например, тянут за ручку двери.
- 5) При правильно установленном замке присутствует необходимый свободный ход (люфт) двери 2,5-3мм. Если люфт меньше, то НЗ замок при подаче напряжения питания может **не открыться**, а НО замок при подаче напряжения питания может **не закрыться** (см.п..7).
- 6) При монтаже НЗ замка необходимо следить за тем, чтобы во время пусконаладочных работ со стороны размещения замка всегда находился человек! Для открытия вручную НЗ замка необходимо прижать дверь к дверной коробке и потянуть «шток аварийного выхода».
- 7) В процессе эксплуатации НЗ замка наличие «штока аварийного выхода» обязательно! Поскольку необходимо обеспечить выход людей из помещения в случае возникновения чрезвычайной ситуации.

Во всех вариантах крепления замка необходимо, чтобы расстояние от двери до его корпуса было в пределах 12...15 мм.



Ригель НО замка.



Ригель НЗ замка.

7. ВОЗМОЖНЫЕ НЕИСПРАВНОСТИ

Неисправности и проблемы	Действия для устранения
НЗ замок не открывается при подаче напряжения питания.	Проверить тестером целостность цепи питания замка. Прижать дверь к дверной коробке и потянуть за шток аварийного выхода, либо кратковременно подать на замок повышенное напряжение 20-30В постоянного тока. После открытия замка увеличить длину штока ригеля. Для этого зафиксировать гайку с накаткой одной рукой, другой рукой (либо пассатижами) выкрутить до нужной длины шток ригеля из гайки.
Увеличенный люфт ригеля (более 3мм) в закрытом состоянии замка.	Уменьшить длину штока ригеля. Для этого зафиксировать гайку с накаткой одной рукой, другой рукой (либо пассатижами) вкрутить до нужной длины шток ригеля в гайку.
Большой зазор между дверью и дверной коробкой при закрывании двери (ригель упирается внутри замка).	
Замок не фиксирует ригель (дверь не закрывается).	Перевести замок в состояние «закрыто» (подать либо снять напряжение питания в зависимости от исполнения замка). Проверить полярность и соответствие напряжения питания замка требуемому. Зафиксировать гайку с накаткой одной рукой, другой рукой (либо пассатижами) выкрутить до нужной длины шток ригеля из гайки.
При переводе в состояние «открыто» дверь не открывается. Для открытия двери приходится ее плотнее прижимать к коробке.	Устранить причины неплотного прилегания двери к дверной коробке. Использовать доводчик. Увеличить длину ригеля.
При эксплуатации дверь просела (автоматической центровки ригеля не хватает), вследствие этого ригель не попадает в отверстие замка, либо при входе в отверстие ригель цепляет замок.	Восстановить положение двери. Если это невозможно, снять крепление ригеля с двери. Рассверлить отверстие в двери большим диаметром. Закрепить ригель на двери, обеспечивая соосность с отверстием замка.
В НО замке ригель не входит до конца в отверстие замка («заклинило шарики»).	Отключить питание замка. Вставить до упора в отверстие замка стальной стержень диаметром 3-5 мм (отвертку, сверло и т.п.) и вытянуть его.

8. ТЕХНИЧЕСКОЕ ОБСЛУЖИВАНИЕ

Техническое обслуживание замка проводится не реже одного раза в два месяца и включает в себя:

- Осмотр замка на предмет надежности крепления. При необходимости подтяните крепежные элементы замка и ригеля.
- Проверку длины штока ригеля. В случае, если шток ригеля упирается в корпус замка и это приводит к не плотному прилеганию двери к дверной коробке, либо при закрытой двери не происходит фиксации ригеля - необходимо отрегулировать длину штока ригеля (см. п. 7).

Замок не нуждается в смазке!

9. ГАРАНТИЙНЫЕ ОБЯЗАТЕЛЬСТВА

1. Гарантийный срок устанавливается в размере 12 месяцев с момента продажи оборудования, что должно быть подтверждено соответствующими документами. Без документа, удостоверяющего покупку оборудования, Сервисный центр гарантийный ремонт не осуществляет.
2. Отметки продавца в паспорте изделия являются не обязательными и не влияют на обеспечения гарантийных обязательств.
3. Исполнение гарантийных обязательств осуществляется в соответствии с законодательством РФ.
4. Стандартный срок осуществления ремонта составляет 45 рабочих дней включительно со дня сдачи изделия на техническую диагностику. В зависимости от характера неисправностей данный срок может быть увеличен до 60 рабочих дней.

9.1 ПРАВИЛА ОСУЩЕСТВЛЕНИЯ ГАРАНТИЙНОГО РЕМОНТА

1. Оборудование признается подлежащим гарантийному ремонту, если дата выявления неисправностей в работе аппаратуры находится в пределах гарантийного срока, определенного производителем. После окончания гарантийного срока Сервисный центр осуществляет ремонт на платной основе.
2. Срок хранения отремонтированного оборудования - 1 год со дня информирования клиента об окончании ремонта. Сервисный центр ответственность за сохранность оборудования не несет.
3. Сервисный центр согласовывает гарантийный ремонт после вскрытия аппаратуры, ее осмотра и предварительной диагностики.
4. Сервисный центр не несет ответственности за недостатки функционирования аппаратуры, вызванные использованием аксессуаров (дополнительного оборудования), не произведенных или не рекомендованных фирмой-изготовителем основной аппаратуры.
5. Сервисный центр не несет ответственности за сохранность информации во внутренней памяти отправленной на ремонт аппаратуры. Рекомендуется сохранять всю ценную информацию на резервных носителях до отсылки оборудования на ремонт.
6. Сервисный центр не возмещает убытки, вызванные перерывами в коммерческой, производственной или иной деятельности, возникающие в связи с невозможностью использования аппаратуры, отправленной на гарантийный ремонт, или потерей, хранящейся на ней информации во время ремонта.
7. Сервисный центр не возмещает ущерб, нанесенный другому оборудованию, работающему в сопряжении с данной аппаратурой.
8. Условия гарантии не предусматривают работы по установке, подключению и наладке аппаратуры, а также консультации по эксплуатации.

9.2 ОГРАНИЧЕНИЯ ГАРАНТИИ

1. Использование аппаратуры не по назначению.
2. Неправильная или небрежная эксплуатация аппаратуры, транспортировка, нарушение условий и правил эксплуатации, в том числе вследствие воздействия высоких или низких температур, электромагнитного излучения, погружение в жидкости, запыленности и т.д.
3. Попадание внутрь корпуса жидкости, насекомых и других посторонних веществ, существ и предметов.
4. Механические повреждения аппаратуры.
5. Несанкционированное тестирование или ремонт, или попытки изменения в конструкции аппаратуры или в его программном обеспечении, в том числе неуполномоченным лицом или организацией.
6. Появление повреждений аппаратуры, полученных в результате несчастного случая, стихийного бедствия или другим причинам, находящимся вне зоны ответственности сервисного центра
7. Появление неисправностей аппаратуры, вызванных нестабильной работой телекоммуникационных, питающих, кабельных сетей и электросетей.

9.3 ПРАВИЛА ПРИЕМА ОБОРУДОВАНИЯ В РЕМОНТ

1. Перед отправкой оборудования в ремонт необходимо сообщить об этом своему персональному менеджеру.
2. При отправке оборудования в ремонт транспортной компанией, упаковка должна иметь соответствующую маркировку. Образец вы можете найти на сайте www.luis.ru/tech_support/repair/.
3. Необходимо приложить заполненный Акт рекламации, который можно найти на сайте www.luis.ru/tech_support/repair/.
4. Необходимо приложить копию УПД или товарной накладной, согласно которой было приобретено передаваемое в ремонт оборудование.